

**北鼎**  
WWW.BUYDEEM.COM



扫描北鼎微信  
免费获取食谱

深圳市北鼎科技有限公司

地址:深圳市南山区桃源街道学苑大道1001号南山智园A7栋8楼  
邮箱:service@buydeem.com  
服务热线:4008-815-820

K145-91-A1  
产品请以产物为准,如有细微改动恕不另行通知。

**BUYDEEM 北鼎**



## 多功能电水壶

K143/K145使用说明书

\*使用本产品之前请详细阅读本说明书,更多请登陆[www.buydeem.com](http://www.buydeem.com)

# CONTENTS

## 索引

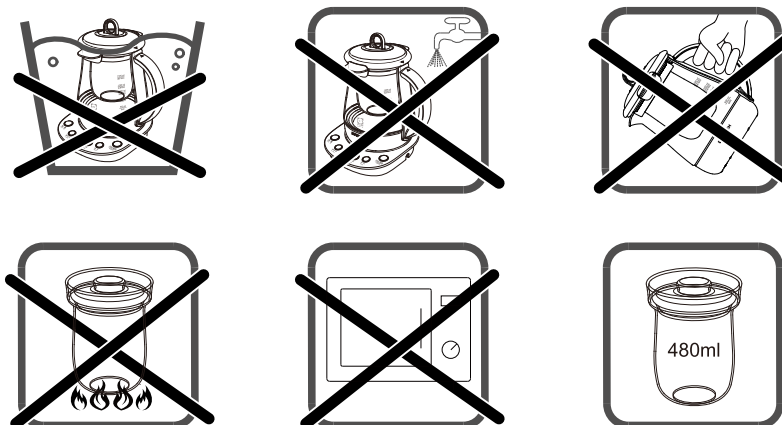
一、注意事项	2
二、技术规格	3
三、认识产品	4
1. 产品结构图	4
2. 功能模式介绍	5
3. 过滤茶篮介绍	6
4. 玻璃炖盅介绍	7
四、使用产品	8
1. 初次使用	8
2. 快速安装	8
3. 使用指引	9
4. 特色功能	16
五、食谱	20
六、清洁和保养	23
七、简单故障处理	24
八、保修和服务	25
九、保修卡	26

感谢您购买北鼎产品，为了能让您充分享受北鼎全方位的支持，使用本产品之前请仔细阅读本说明书及相关图解。

### 注意事项

#### ⚠ 危险

- 切勿将电水壶、底座、电源线及插头置于水中或其它任何液体中。
- 请勿在使用炖盅支架时进行倒水操作，以免炖盅与支架掉落造成烫伤危险。
- 请勿将玻璃炖盅直接明火加热。
- 请勿将玻璃炖盅放入烤箱或微波炉内加热。
- 炖盅的有效最大容量为480ml（约炖盅高度7成），使用时请勿超出最大容量，以免使用过程中食材溢出炖盅造成烫伤。



#### ⚠ 警告

- 本产品仅设计为家用，厂家对任何商用或不遵照说明操作而造成的后果不进行保修。
- 插头仅能连接带接地的插座或总接地的插板，建议不要使用延展线板。
- 请核对产品规格标贴上显示的电压与主电压是否一致。
- 请始终将电水壶放置在平坦、稳固、耐热的工作台上。
- 请将电水壶和电源线远离高温、潮湿、光滑的台面或锋利的边缘。
- 必须盖好盖子且放置好底座才能将电水壶放置在底座上使用。
- 手沾水或赤脚时禁止使用电水壶。

## ⚠注意

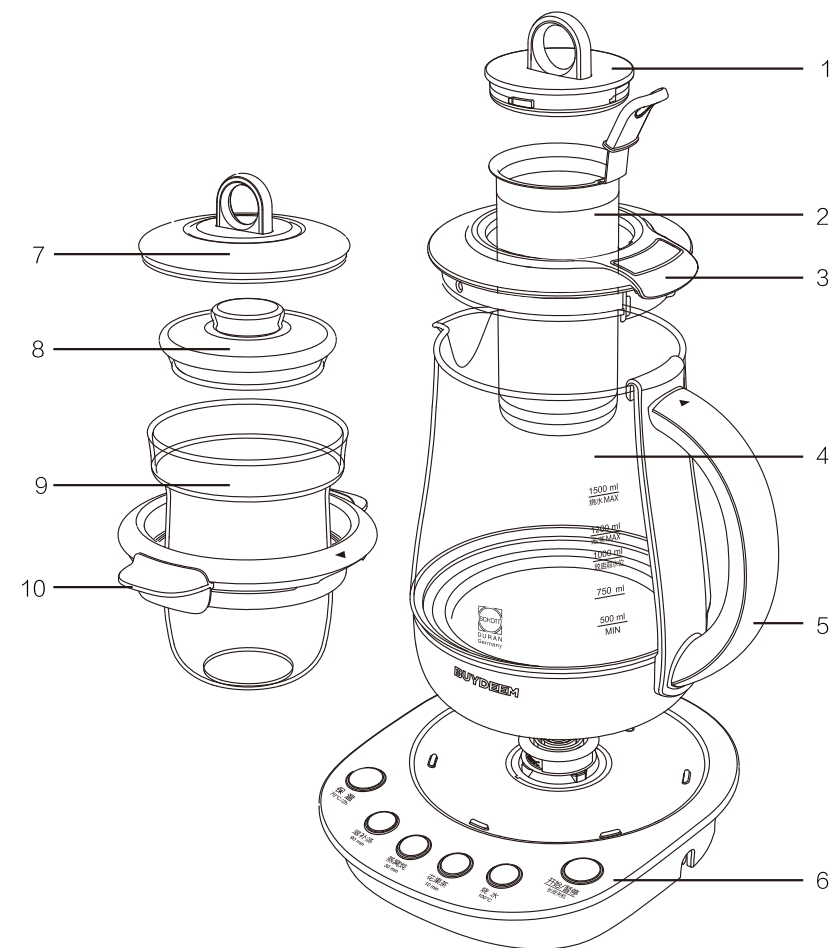
- 请不要将电水壶及底座放置在高温台面或靠近明火的地方使用。
- 如发现电水壶不能正常工作，请立即拔掉电源插头。
- 请不要通过拉电源线来拔掉电源插头。
- 请不要让电源线悬挂在桌子或工作台面边缘之外，以防电水壶摔落。
- 使用时请注意，请勿让壶身或炖盅直接碰撞到硬物，以防玻璃被撞裂。
- 电水壶工作时，表面温度较高，请勿触碰壶身、壶盖金属、支架金属、玻璃炖盅，谨防烫伤。
- 电水壶工作时请不要揭开壶盖或移动电水壶，否则可能会被烫伤。
- 电水壶要防潮、防冻。
- 请不要将电水壶放进冰箱。
- 长时间不使用电水壶或清洁电水壶时将插头拔除。
- 如果长时间不使用电水壶，建议将电水壶内的水倒掉。
- 请不要用非推荐的方法除水垢，推荐方法详见P23。
- 此产品不适用于身体或智力受限的人群（包括儿童），或缺少经验和知识的人群，除非有人监督和引导，并保证其安全。请勿让儿童接触玩耍。
- 请不要在加水及食材超过最大水位，或低于最低水位时使用。电水壶内装水或食材过满，水在沸腾的时候可能会溅出。
- 本产品必须和其配套的底座一起使用，请勿使用其它底座。
- 电源线或插头损坏时禁止使用电水壶，为避免危险，请前往北鼎授权的服务中心进行更换或维修。
- 如果您的产品已损坏或不能正常使用，请勿继续使用，也勿自行拆除，建议您送检产品。
- 除了按照说明书进行清洁和除垢，其它任何非正常使用操作必须由北鼎授权的服务中心进行。
- 厂商仅对生产瑕疵和家用进行保修，未按照说明书操作造成的损坏不属于保修范围。
- 由于未对电水壶进行除垢造成其不能正常使用或完全不能使用的，不属于保修范围。
- 因为所有产品均严格按照质量控制程序，其中包括对随机抽检产品的实际使用测试，所以其将对产品的任何使用痕迹作出解释。

## 技术规格

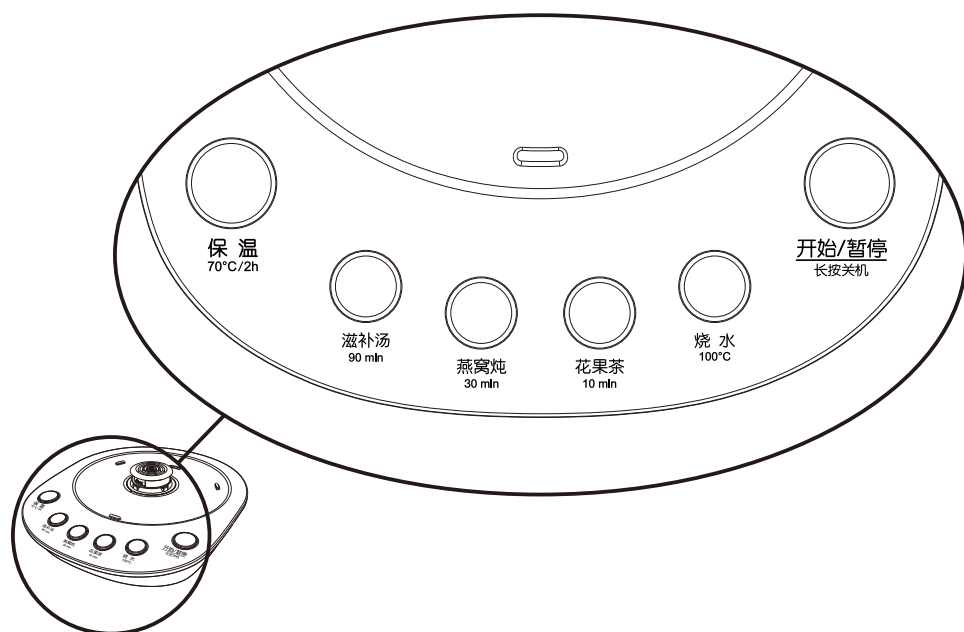
产品名称：多功能电水壶  
 产品型号：K143/K145  
 产品功率：1200W  
 电 压：220V~50Hz  
 最大容量：1.5L  
 执行标准：GB4706.1-2005/GB4706.19-2008

## 产品结构图

- |               |                   |
|---------------|-------------------|
| 1. 茶篮盖        | 6. 操作按键底座         |
| 2. 过滤茶篮       | 7. 支架外盖           |
| 3. 壶盖         | 8. 玻璃炖盅内盖（德国肖特玻璃） |
| 4. 壶身（德国肖特玻璃） | 9. 玻璃炖盅（德国肖特玻璃）   |
| 5. 把手         | 10. 炖盅支架          |



## 按键功能介绍



## 保温 (70°C/2h)

若选择此功能，电水壶进入保温状态，将水温保持在70度，2小时后电水壶停止工作，进入待机状态。

## 滋补汤 (90min)

若选择此功能，电水壶会先将壶中水烧开，再按照滋补汤的程序工作90分钟，90分钟后电水壶停止工作，进入待机状态。

## 燕窝炖 (30min)

若选择此功能，电水壶会先将壶中水烧开，再按照燕窝炖的程序工作30分钟，30分钟后电水壶停止工作，进入待机状态。

## 花果茶 (10min)

若选择此功能，电水壶会先将壶中水烧开，再按照花果茶的程序工作10分钟，10分钟后电水壶停止工作，进入待机状态。

## 烧水 (100°C)

若选择此功能，电水壶快速烧开水至100°C后将自动停止工作，进入待机状态。请注意，请勿用此功能键烧开除水外的汤汁/液体，否则可能出现溢出现象。

## 开始/暂停 (长按关机)

此按键长亮表示工作，闪烁表示暂停。

在电水壶工作时，可按下此按键，“开始/暂停”按键闪烁，电水壶暂停工作，再按下此按键，“开始/暂停”按键亮，电水壶开始工作。

若需要取消已设定的功能或关机，可长按此按键2秒，按键灯全灭，电水壶停止工作，进入待机状态。

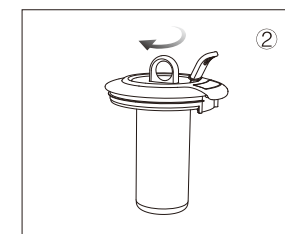
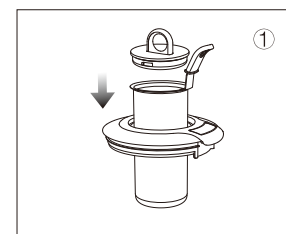
电水壶工作时，若需切换其它功能模式，可按一下“开始/暂停”键，再选其它功能。

## 过滤茶篮介绍

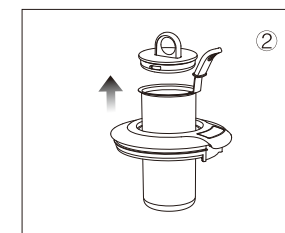
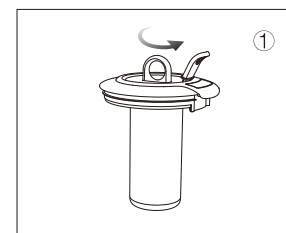
## 盖中盖设计

电水壶按照用户日常使用习惯，加入两个盖子相互嵌套的“盖中盖”独特设计。在电水壶正常工作时，用户可随时通过拧开茶篮盖来观测食物烹煮状态，从而选择加料或调味等各种操作。若食物烹煮时，产生了非常多的泡沫，建议打开茶篮盖，可有效防止溢出情况的出现。

1.过滤茶篮安装：①抓住茶篮提手，把茶篮放入壶盖中空部分，②顺时针拧紧茶篮盖，当听到一声轻微“啞嗒”声时，表示已经拧紧。



2.过滤茶篮拆卸：①把茶篮盖逆时针拧开，②抓住茶篮提手，提出茶篮。



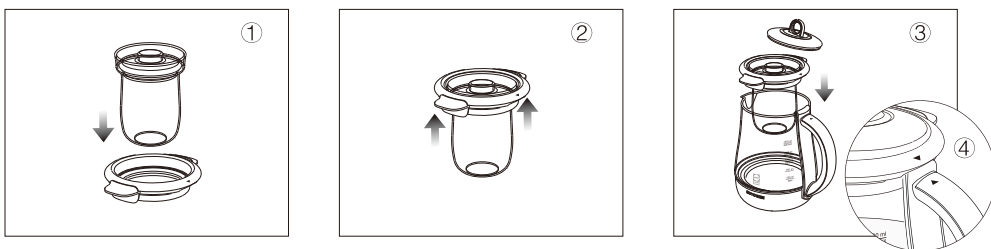
## 玻璃炖盅介绍

### 炖盅设计

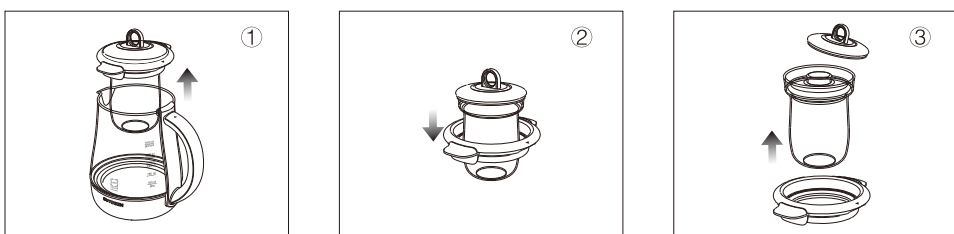
电水壶为满足用户更全面的日常使用需求，另外加入了支架式炖盅的独特设计。用户可通过炖盅隔水炖煮食物，玻璃材质炖盅可直接观测食物烹煮状态。

**⚠️ 注意：**请勿在使用炖盅支架的情况下进行倒水操作，以免炖盅与支架掉落造成烫伤危险。

1. 玻璃炖盅安装：①将炖盅置于支架内，②将支架连炖盅一起提起，③安装在电水壶上并盖上大盖子，④当支架三角标识与壶身把手三角标识对齐时，说明已经安装完成。



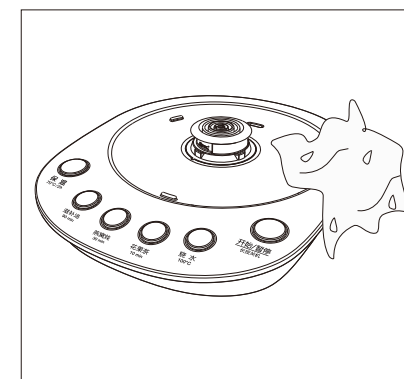
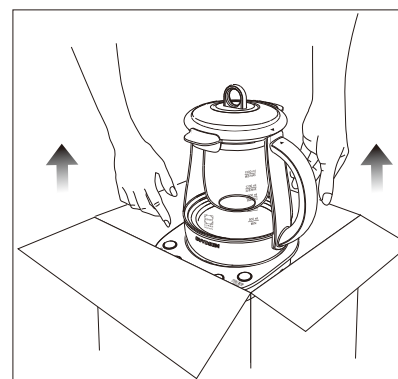
2. 玻璃炖盅拆卸：①提起支架连炖盅一起取出，②轻轻放下支架，③拿走支架盖子，取出炖盅。



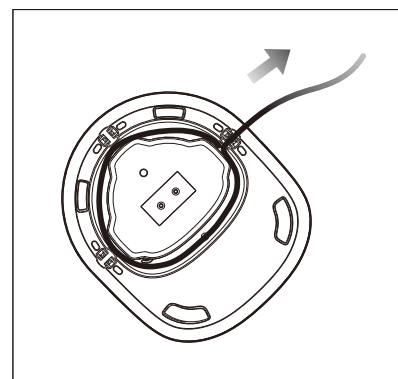
## 初次使用

1. 去除电水壶内外所有包装，标签及附件。在初次使用产品之前，我们建议您做一次沸点检测操作（详见P16）。

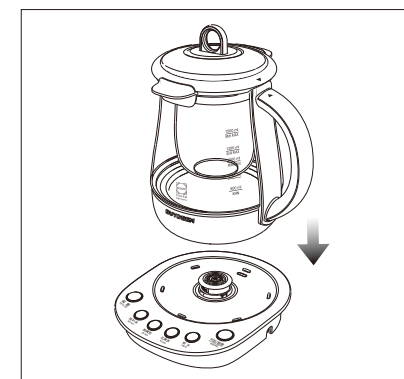
2. 前2-3次煮水应倒掉用于清洁，然后用湿布擦拭电水壶部件的外部。



## 快速安装



1. 通过底座的绕线装置调整电源线的长度。



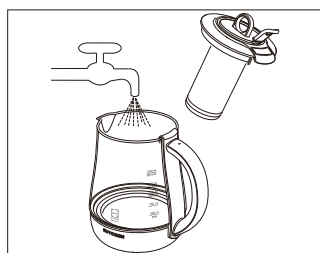
2. 将电水壶放到底座上。

使用指引



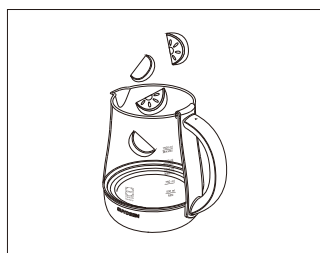
一、打开壶盖

-拉紧茶篮盖提手，向上拉即可取出壶盖。



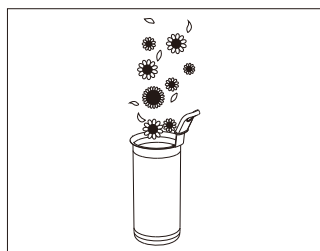
二、加入适量的净水

-当电水壶在底座上时勿加水。



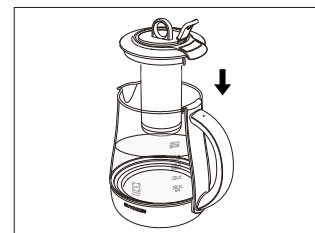
三、加入食材

- 若食材较大，可直接放入壶中。
- 切勿加水和食材超过最大水位或低于最小水位。
- 若加水过满，沸腾时可能会溅出水。
- 请注意，对于银耳、黄芪、黑茶等容易起泡的食材，建议加水到1200ml水位线即可。



四、如需使用防溢壶盖

- 若食材较细碎，如花草、茶叶等，可使用过滤茶篮。
- 将细碎的食材放入茶篮中，按P6页所示装好茶篮。



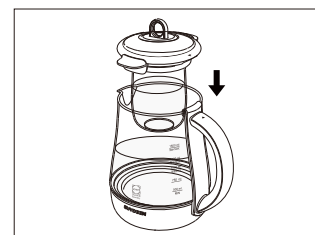
五、盖紧壶盖

- 将壶盖按图示位置放在壶身上，轻轻按压使壶盖合紧，用手轻轻提起，若提不起，表示盖子合紧。
- 如盖子装配不到位，倒水时，盖子容易掉下来。
- 请注意！盖紧壶盖时，请确认茶篮提手是否对准把手，否则，说明壶盖没盖紧。



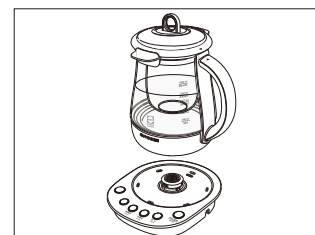
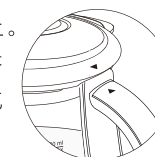
六、如需使用玻璃炖盅

- 将食物放入炖盅内，加入适量的水，按P7页所示安装好炖盅。



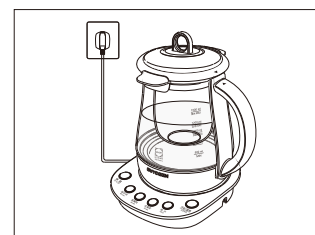
七、安装壶盖

- 将支架连炖盅提起，安装在电水壶上。
- 请注意！请确认支架上三角标识对齐壶身把手上的三角标识，否则说明炖盅支架没安装好。



八、将水壶放在底座上

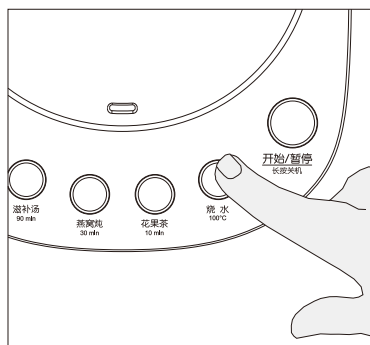
- 请将壶底及底座面上的水擦干。
- 底座务必放置在平坦、干净的耐热台面上。
- 电水壶壶身必须使用专属的底座。
- 无水时请勿使用。



九、插上电源

- 当电水壶通电，蜂鸣器发出响声，按键灯闪烁后灯灭，
- 表示进入待机状态，可开始选择功能工作。

## 烧水



此款电水壶有两种方式进入烧水模式：

1.按“烧水”按键，再按“开始/暂停”按键，开始烧水模式

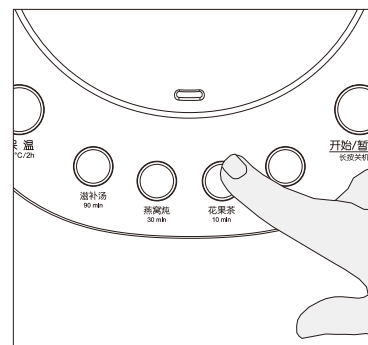
提示：按“烧水”按键，“烧水”按键灯亮，“开始/暂停”按键闪烁，提示需按压“开始/暂停”按键，再按压“开始/暂停”按键，“开始/暂停”按键灯亮，电水壶进入烧水模式。

2.按“开始/暂停”按键，再按“烧水”按键，开始烧水模式

提示：先按“开始/暂停”按键，“开始/暂停”按键灯亮，其他功能按键灯均闪烁一次后灯灭，提示可开始选择功能，再按压“烧水”按键，“烧水”按键灯亮，电水壶进入烧水模式。

进入烧水模式后，电水壶快速烧水至100℃，电水壶发出“哔”声提示音，表示工作完成，同时自动停止工作，进入待机状态。

## 花果茶



此款电水壶有两种方式进入花果茶模式：

1.按“花果茶”按键，再按“开始/暂停”按键，开始花果茶模式。

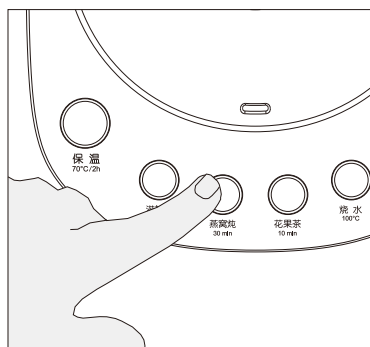
提示：按“花果茶”按键，“花果茶”按键灯亮，“开始/暂停”按键闪烁，提示需按压“开始/暂停”按键，再按压“开始/暂停”按键，“开始/暂停”按键灯亮，电水壶进入花果茶模式。

2.按“开始/暂停”按键，再按压“花果茶”按键，开始花果茶模式。

提示：先按“开始/暂停”按键，“开始/暂停”按键灯亮，其他功能按键灯均闪烁一次后灯灭，提示可开始选择功能，再按压“花果茶”按键，“花果茶”按键灯亮，电水壶进入花果茶模式。

进入花果茶模式后，电水壶将快速烧开水至沸腾，再按照花果茶模式工作10分钟，花果茶模式结束后，电水壶发出“哔”声提示音，表示工作完成，同时自动停止工作，进入待机状态。

## 燕窝炖（此功能可配合炖盅使用）



此款电水壶有两种方式进入燕窝炖模式：

1.按“燕窝炖”按键，再按“开始/暂停”按键，开始燕窝炖模式。

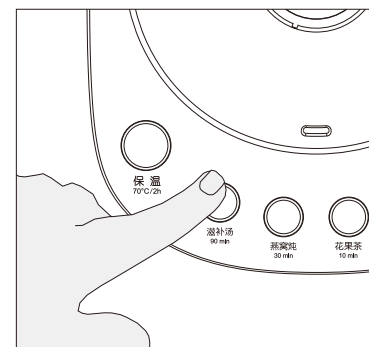
提示：按“燕窝炖”按键，“燕窝炖”按键灯亮，“开始/暂停”按键闪烁，提示需按压“开始/暂停”按键，再按压“开始/暂停”按键，“开始/暂停”按键灯亮，电水壶进入燕窝炖模式。

2.按“开始/暂停”按键，再按压“燕窝炖”按键，开始燕窝炖模式。

提示：先按“开始/暂停”按键，“开始/暂停”按键灯亮，其他功能按键灯均闪烁一次后灯灭，提示可开始选择功能，再按压“燕窝炖”按键，“燕窝炖”按键灯亮，电水壶进入燕窝炖模式。

进入燕窝炖模式后，电水壶将快速烧开水至沸腾，再按照燕窝炖模式工作30分钟，燕窝炖模式结束后，电水壶发出“哔”声提示音，表示工作完成，同时自动停止工作，进入待机状态。

## 滋补汤



此款电水壶有两种方式进入滋补汤模式：

1.按“滋补汤”按键，再按“开始/暂停”按键，开始滋补汤模式。

提示：按“滋补汤”按键，“滋补汤”按键灯亮，“开始/暂停”按键闪烁，提示需按压“开始/暂停”按键，再按压“开始/暂停”按键，“开始/暂停”按键灯亮，电水壶进入滋补汤模式。

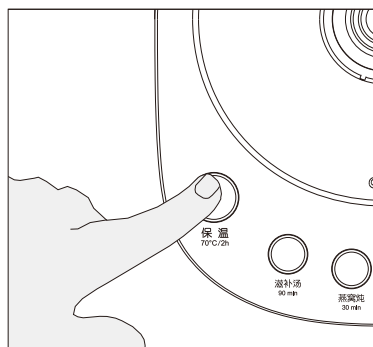
2.按“开始/暂停”按键，再按压“滋补汤”按键，开始滋补汤模式。

提示：先按“开始/暂停”按键，“开始/暂停”按键灯亮，其他功能按键灯均闪烁一次后灯灭，提示可开始选择功能，再按压“滋补汤”按键，“滋补汤”按键灯亮，电水壶进入滋补汤模式。

进入滋补汤模式后，电水壶将快速烧开水至沸腾，再按照滋补汤模式工作90分钟，滋补汤模式结束后，电水壶发出“哔”声提示音，表示工作完成，同时自动停止工作，进入待机状态。



保温



此款电水壶有两种方式进入保温模式：

1.按“保温”按键，再按“开始/暂停”按键，开始保温模式。

提示：按“保温”按键，“保温”按键灯亮，“开始/暂停”按键闪烁，提示需按压“开始/暂停”按键，再按压“开始/暂停”按键，“开始/暂停”按键灯亮，电水壶进入保温模式。

2.按“开始/暂停”按键，再按压“保温”按键，开始保温模式。

提示：先按“开始/暂停”按键，“开始/暂停”按键灯亮，其他功能按键灯均闪烁一次后灯灭，提示可开始选择功能，再按压“保温”按键，“保温”按键灯亮，电水壶进入保温模式。

进入保温模式后，电水壶将水温保持在70℃，2个小时后，保温模式结束后，电水壶发出“哔”声提示音，表示工作完成，同时自动停止工作，进入待机状态。

沸点检测记忆程序

- 由于在非零海拔地区，水在沸腾时无法达到100℃，这将导致普通养生壶无法正常工作（跳断过慢甚至无法正常跳断）。
- 为保证高原用户的良好使用体验，北鼎养生壶采用了行业内最先进的“沸点检测技术”，内置可记忆存储芯片，只需执行一次沸点检测操作，即可在高原地区正常使用。
- 沸点检测不限于高原地区，也适用于普通平原或山地地区。经过沸点检测后，养生壶能更精准的工作（性能比出厂设置时更佳）。北鼎建议您在第一次使用时，均进行一次沸点检测操作。检测完成后，芯片将记录精确沸点数据，再次使用无需重复检测。

\*若您处于海拔高于250m的城市，请必须进行沸点检测操作后再使用。

海拔高于250m的主要城市表

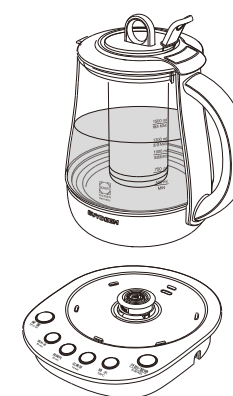
城市	海拔（米）	城市	海拔（米）	城市	海拔（米）
拉萨	3658	香格里拉	3280	格尔木	2808
丽江	2418	西宁	2261.2	昆明	1891.4
兰州	1520	银川	1111.5	贵阳	1071.2
呼和浩特	1063	乌鲁木齐	917.9	太原	777.9
成都	505.9	西安	396.9	重庆	259.1

启动沸点检测

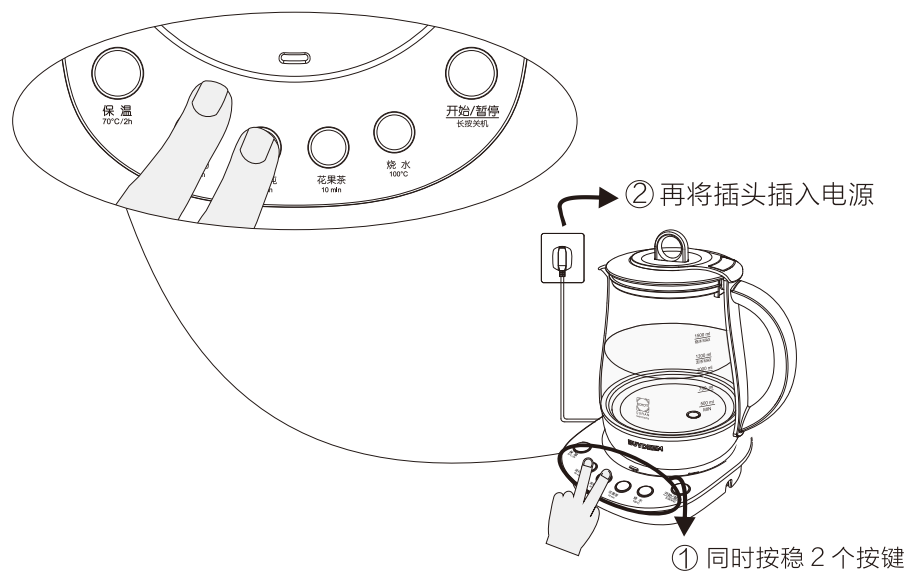
1. 加入至1200ml水，水量不足或过多时，会影响检测结果。



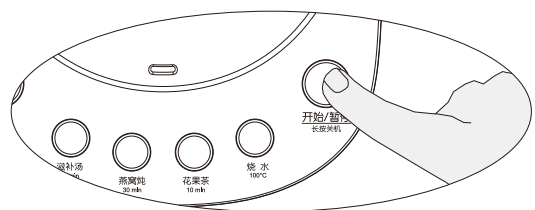
2. 放入线座，先不通电。



3.同时按住“滋补汤”和“燕窝炖”按键，按稳后再将电源插头插入电源，听到机器短鸣一声后，方可松开手指。



4.“开始/暂停”灯圈闪烁，按一下“开始/暂停”键。

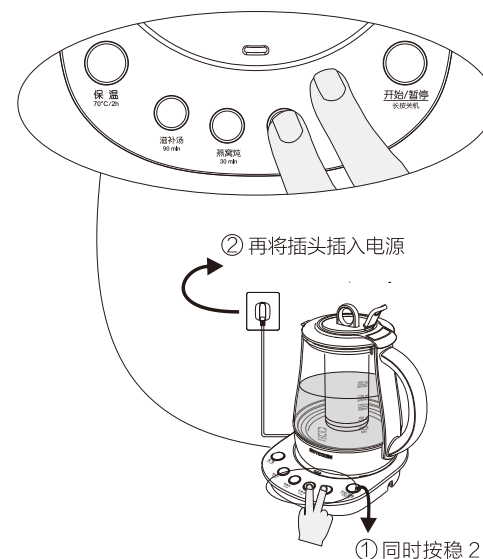


5.此时出现“保温”、“烧水”、“花果茶”、“燕窝炖”、“滋补汤”轮番闪烁的进度条灯光指示，表示正在检测。

6.沸点检测完成后长鸣3声，进入待机状态。

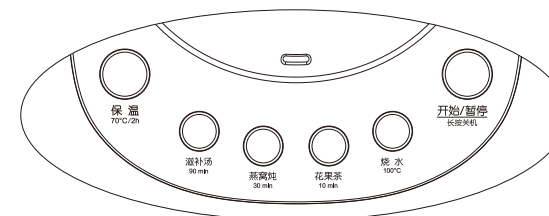
### 沸点清零

电水壶在出厂设置下，可以在所有地区正常工作。沸点检测操作能让机器在使用时更佳精准（性能比出厂设置时更佳）。若你已经完成沸点检测希望回复出厂设置，可按如下步骤操作；



1.同时按住“花果茶”和“烧水”按键，按稳后再将电源插头插入电源，听到机器短鸣一声后，方可松开手指。

2.此时出现“保温”、“烧水”、“花果茶”、“燕窝炖”、“滋补汤”轮番闪烁的进度条灯光指示。



3.沸点清零完成后长鸣3声，进入待机状态。

**提壶暂停记忆功能**

电水壶按照程序进行工作时，可通过提壶或按“开始/暂停”来使其暂停工作，暂停1个小时内再通过放壶或按“开始/暂停”来开始工作，电水壶将执行暂停前未完成的程序时间，不会重新执行一遍功能程序。

**避免误操作**

- 电水壶按照所选功能模式进行工作的1分钟内：可任意切换模式；也可通过再按一次“已选定模式按键”来取消工作命令，让机器重新进入待机状态。
- 为了避免误操作，电水壶开始工作1分钟后，不能随意切换功能。若需要切换功能，需先按“开始/暂停”按键，“开始/暂停”按键闪烁，再选择需要切换的程序。

**滋补汤**

**银耳莲子汤**

序号	材料	份量
1	密花雪耳	12g
2	莲子	15g
3	红枣	20g
4	枸杞	3g
5	冰糖	45g
6	水	1.2L

注意：将密花雪耳冷水泡发2小时后，撕成小朵待用。将银耳、莲子、红枣、枸杞、冰糖放入壶内，开始滋补汤模式，待自动断电冷却即可饮用。

**竹蔗茅根水**

序号	材料	份量
1	竹蔗	40g
2	生茅根	30g
3	马蹄	20g
4	红萝卜	10g
5	冰糖	20g
6	水	1.2L

注意：将马蹄、红萝卜洗净后，切丁待用，与竹蔗、茅根一起放入壶内，开始滋补汤模式，待自动断电冷却即可饮用。

**红豆薏仁汤**

序号	材料	份量
1	红豆	55g
2	薏仁	40g
3	冰糖	45g
4	水	1.2L

注意：将红豆、薏仁洗净后，与冰糖一起放入壶内，开始滋补汤模式，待自动断电冷却即可饮用。

**酸梅汤**

序号	材料	份量
1	乌梅	15g
2	山楂	30g
3	陈皮	10g
4	甘草	2g
5	红糖	100g
6	水	1.2L

注意：将洗净后食材一起放入壶内，开始滋补汤模式，待自动断电冷却即可饮用。

燕窝炖

冰糖炖燕窝		
序号	材料	份量
1	燕盏	10g
2	冰糖	15g
3	枸杞	适量
4	水	适量

注意：将燕窝用清水泡发2小时后，用镊子挑出燕窝中的细毛，换水再泡发2小时后，将燕窝撕成条状待用。

将处理好的燕窝、枸杞与冰糖放入炖盅，加水至刚好浸没过燕窝，盖上玻璃盖子。

壶内加水至放盅前最高水位线，将炖盅安装好，开始燕窝炖模式，带自动断电冷却后即可食用。建议燕窝炖好后尽快食用。

炖盅内水量太多有可能导致燕窝化水。

牛奶炖燕窝		
序号	材料	份量
1	燕窝	10g
2	冰糖	15g
3	牛奶	适量
4	水	适量

注意：将燕窝用清水泡发2小时后，用镊子挑出燕窝中的细毛，换水再泡发2小时后，将燕窝撕成条状待用。

将处理好的燕窝、枸杞与冰糖放入炖盅，加水至刚好浸没过燕窝，盖上玻璃盖子。

壶内加水至放盅前最高水位线，将炖盅安装好，开始燕窝炖模式，带自动断电冷却后调入适量牛奶后即可食用。建议燕窝炖好后尽快食用。

炖盅内水量太多有可能导致燕窝化水。

花果茶

红枣杞菊茶		
序号	材料	份量
1	菊花	12g
2	红枣片	5g
3	枸杞	20g
4	冰糖	50g
5	水	1.2L

步骤：将红枣片、枸杞洗净后，与菊花、冰糖一起放入壶内，开始花果茶模式，待自动断电冷却即可饮用。冷藏后口感更佳。

甜心蜜桃茶		
序号	材料	份量
1	水蜜桃	12g
2	苹果	5g
3	红茶（茶包）	一包
4	冰糖	30g
5	水	1.2L

步骤：水蜜桃、苹果洗净去皮去核，切丁待用。将苹果丁、冰糖放入壶内，开始花果茶模式，水沸腾后加入蜜桃丁、红茶包，待自动断电冷却即可饮用。冷藏后口感更佳。

冰糖雪梨茶		
序号	材料	份量
1	雪梨	12g
2	绿茶（茶包）	一包
3	冰糖	30g
4	水	45g

步骤：雪梨洗净去皮去核，切丁待用。将梨丁、冰糖放入壶内，开始花果茶模式，水沸腾后加入绿茶包，待自动断电冷却即可饮用。冷藏后口感更佳。

洛神赤茶		
序号	材料	份量
1	洛神花	15朵
2	玫瑰花	10朵
3	冰糖	50g
4	水	1.2L

步骤：将洛神花、玫瑰花、冰糖一起放入壶内，开始花果茶模式，待自动断电冷却即可饮用。冷藏后口感更佳。

### 清洁和保养

#### 电水壶的清洗

1. 拔下电源插头。
  2. 若使用茶篮：待电水壶冷却后，拧开茶篮盖，提出茶篮，倒掉茶篮中的食料后，用湿海绵清洗茶篮及电水壶内部。
  3. 若无使用茶篮：待水壶冷却后，用湿海绵清洗电水壶内部。
- 注意：切勿将电水壶、底座、电源线或插头浸泡水中（壶底及底座上的电子连接器不可接触水）。
4. 每次使用后，为避免食物变质，请及时清洗。

#### 除水垢

电水壶需定期除水垢，至少每月一次，如水质较差则应增加次数。  
发热盘如出现斑点，此为水垢，属于正常现象，用百洁布轻轻擦洗即可清洗干净。若情况较为严重，可采用以下方式进行除垢。

#### 养生壶除垢小贴士

##### 使用白醋：

- 往电水壶中倒入适量的白醋。
- 在不加热状态下静放1小时。
- 倒空电水壶后用清水清洗5-6次，必要时可重复。

##### 使用柠檬酸：

- 倒入适量的水并煮沸。
- 加入25克柠檬酸并静放15分钟。
- 倒空电水壶后用清水清洗5-6次，必要时可重复。

### 简单故障处理

#### 当电水壶放于底座，没有声音且按键灯不亮

- 检查电水壶是否完全连接底座。
- 检查底座是否完全连接电源。

#### 信号音持续响且按键灯不亮

- 可能因为电水壶启动时没有加水或水垢堆积以致触动了干烧安全系统，可将电水壶冷却数分钟后，再倒入冷水。

#### 水有塑胶味道

- 该情况一般出现在未使用过的新电水壶，前几次煮的水应倒掉。如果状况持续发生，将水注满至最高水位，并加两茶匙的苏打，煮沸后倒掉，再清洗电水壶。

保修和服务说明

- 如果产品有明细损坏，请您参看保修条件填好资料，将产品退回北鼎授权的售后服务中心修理，产品型号及序列号可见于产品底部。
- 保修仅限生产缺陷及参照说明书正确使用造成的损坏。
- 如果电源线损坏，为避免危险，必须由生产商、售后服务中心的专业人员进行维修或更换。
- 已过保修期限的顾客，如需购买产品零配件，可联系北鼎全国服务热线 4008-815-820。

以下情况恕不免费维修

- 无三包凭证及有效发票
- 未按说明书的要求操作引发的故障
- A. 消费者使用、保管、维护不当造成的损坏。
- B. 非本公司指定维修部自行装拆修理而造成的损坏。
- C. 因不可抗力造成的损坏。

北鼎保留对产品特性及组件作出修改的一切权利。

如果您需要更多的服务和信息，或有任何疑问，请访问北鼎网站www.buydeem.com，或致电北鼎全国服务热线4008-815-820，或与当地经销商联系。您也可以剪下保修卡填写资料，将产品寄回本公司，由本公司专业人员为您解决。



保修卡

- 1.根据“新三包”规定整机保修期为一年（自开具发票之日起）。
- 2.发票和保修证书一同作为保修凭证，发票一经涂改，保修即失效。
- 3.因使用不当或其他非产品本身质量问题造成的损坏，将收取零件成本及人工费。

顾客姓名\_\_\_\_\_联系电话\_\_\_\_\_邮 箱\_\_\_\_\_

地 址\_\_\_\_\_

产品型号\_\_\_\_\_购买日期\_\_\_\_\_经销商\_\_\_\_\_

机身号码\_\_\_\_\_

维 修 记 录	日 期	原 因	维 修 员

深圳市北鼎科技有限公司 \*北鼎拥有最终解释权  
 地址：深圳市南山区桃源街道学苑大道1001号南山智园A7栋8楼  
 服务热线：4008-815-820 邮箱：service@buydeem.com